



FP00501

PROTECTOR DE PLÁSTICO MOD-PV-ST PARA VARILLA DE 1/2 A 1 "

Descripción

- Práctico protector llamativo color, útil para distintos diámetro de varilla.
- Su diseño posee venas internas que permiten una mejor sujeción del acero.
- Piezas fabricadas de polietileno con carga UV y pigmentos fosforescentes.
- Fabricados bajo proceso de inyección de plástico.
- Funcionamiento óptimo bajo extremas temperaturas (-5°C a 55°C).



Las imagenes son ilustrativas y pueden variar

VILLAHERMOSA,
TABASCO
993 1 41 61 37
993 2 68 03 52
993 2 68 03 53

TUXTLA GUTIÉRREZ,
CHIAPAS
961 6 14 85 43
961 2 12 74 16
961 225 60 92

CÁRDENAS,
TABASCO
937 3 72 56 88
937 3 72 55 49
937 59 35 806

CD. DEL CARMEN
CAMPECHE
938 1 18 91 02
938 379 54 61

PARAÍSO,
TABASCO
9933 6344 85
9931 30 65 35

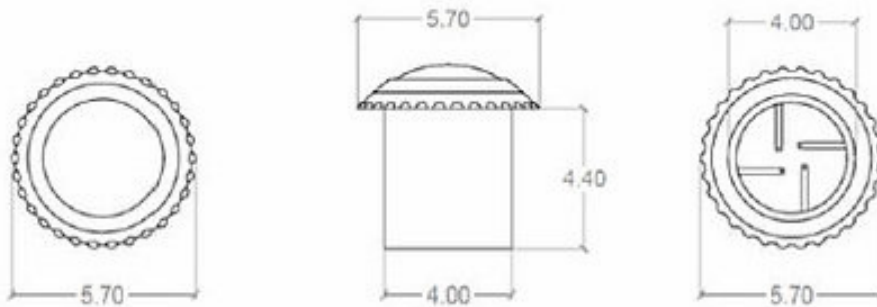
tabscoobb.com.mx



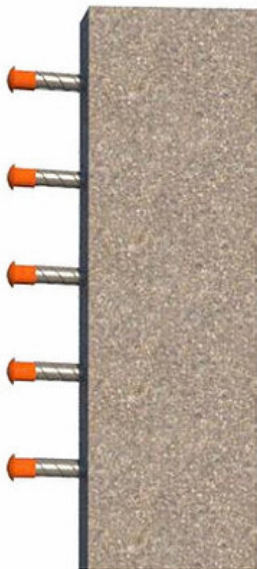
FP00501

PROTECTOR DE PLÁSTICO MOD-PV-ST PARA VARILLA DE 1/2 A 1 "

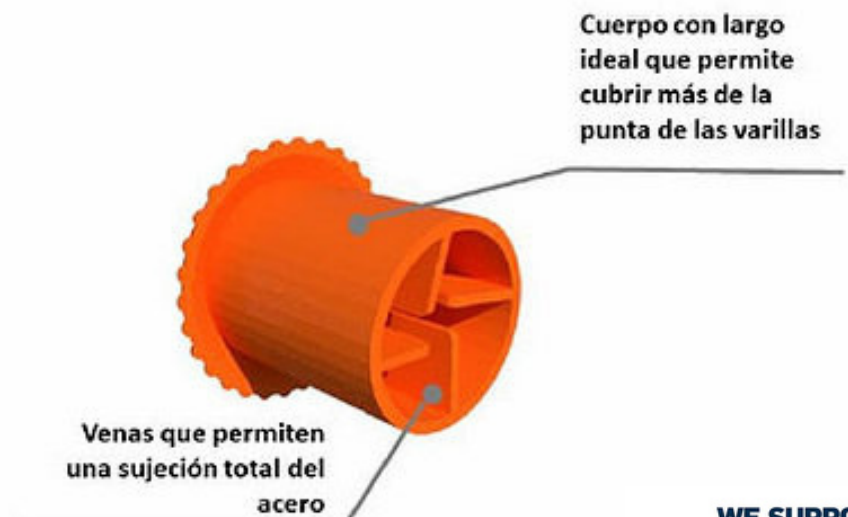
MEDIDAS



ACERO EXPUESTO



INFORMACIÓN TÉCNICA



Empresa Socialmente Responsable



Las imagenes son ilustrativas y pueden variar

VILLAHERMOSA, TABASCO
993 1 41 61 37
993 2 68 03 52
993 2 68 03 53

TUXTLA GUTIÉRREZ, CHIAPAS
961 6 14 85 43
961 2 12 74 16
961 225 60 92

CÁRDENAS, TABASCO
937 3 72 56 88
937 3 72 55 49
937 59 35 806

CD. DEL CARMEN CAMPECHE
938 1 18 91 02
938 379 54 61

PARAÍSO, TABASCO
9933 6344 85
9931 30 65 35

tabscoobb.com.mx